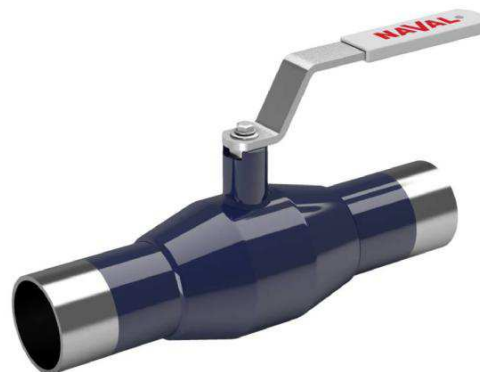


# Стальные шаровые краны

сварка/сварка, EN (DIN), DN 10-250

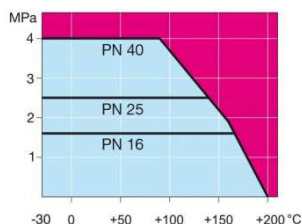
- Корпус: DN 10–500 Сталь, P235GH (1.0345)  
 DN 600–800 Сталь, P355 NL1 (1.0566)/ GP240GH  
 (1.0619) Шар: DN 10–600 Нержавеющая сталь, X5CrNi18-10 (1.4301)  
 DN 700–800 Сталь + нержавеющее покрытие, ASTM A350  
 LF2 +Ni  
 Шток: Нержавеющая сталь, X8CrNiS18-9 (1.4305)  
 Уплотнения FPM  
 штока:  
 Уплотнения PTFE+C  
 шара:  
 Управление: Оцинкованная металлическая ручка  
 Рекомендуем комплектацию механическим редуктором  
 для размеров DN 200 и более



## Условия работы

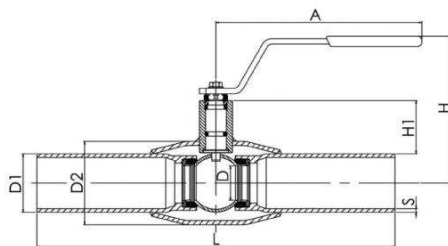
-30 °C - +200 °C

При температуре ниже 0 °C -  
 обратитесь на завод-производитель.

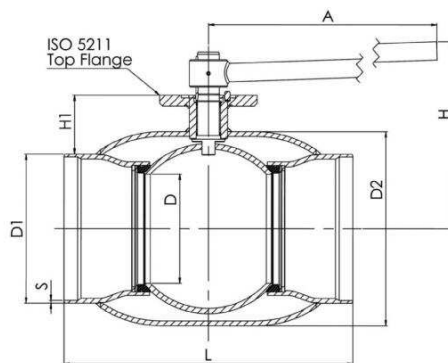


Не для пара

DN 10 - 150



DN 200 - 250



DN	PN	Артикул	A	D	D1	D2	H	H1	L	S	кг
10	40	284 402	145	10	17,2	33,7	98	22	230	2	0,6
15	40	284 403	145	10	21,3	33,7	98	22	230	2	0,6
20	40	284 405	145	15	26,9	42,4	103	23	230	2,3	0,8
25	40	284 406	145	20	33,7	48,3	118	34	230	2,6	1
32	40	284 407	145	25	42,4	60,3	121	33	260	2,6	1,4
40	40	284 408	188	32	48,3	70	120	43	260	2,6	1,8
50	40	284 409	188	40	60,3	88,9	127	44	300	2,9	2,6
65	25	284 410	277,5	50	76,1	101,6	159	62	300	2,9	4
80	25	284 411	277,5	65	88,9	121	171	68	300	3,2	5,3
100	25	284 412	278,5	80	114,3	146	218	101	325	3,6	8,3
125	25	284 413	400	100	139,7	177,8	252	101	325	4	13,4
150	25	284 414	600	125	168,3	219,1	272	107	350	4,5	18
200	25	284 416	870	150	219,1	273	280	92	400	4,5	39
250	25	284 417	1200	200	273	355,6	350	108	530	5	74

# Стальные шаровые краны

внутренняя резьба/сварка, EN (DIN), DN 10-50

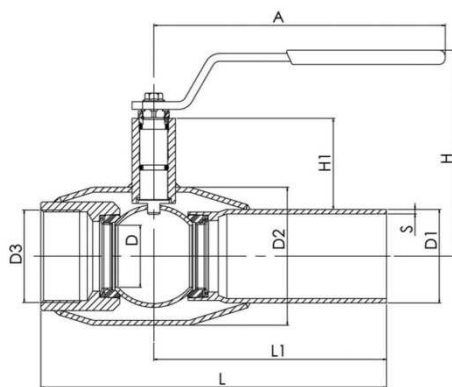
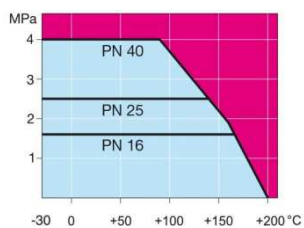
Корпус:	DN 10–500 Сталь, P235GH (1.0345) DN 600–800 Сталь, P355 NL1 (1.0566)/ GP240GH (1.0619)
Шар:	DN 10–600 Нержавеющая сталь, X5CrNi18-10 (1.4301) DN 700–800 Сталь + нержавеющее покрытие, ASTM A350 LF2 +Ni
Шток:	Нержавеющая сталь, X8CrNiS18-9 (1.4305)
Уплотнения штока:	FPM
Уплотнения шара:	PTFE+C
Резьба:	ISO 7-1 Rp
Под приварку:	EN 12627
Управление:	Оцинкованная металлическая ручка



## Условия работы

-30 °C - +200 °C

При температуре ниже 0 °C - обратитесь на завод-производитель.



Не для пара

DN	PN	Артикул	A	D	D1	D2	D3	H	H1	L	L1	S	кг
10	40	284 002	145	10	17,2	33,7	R 3/8	98	22	153	115	2	0,6
15	40	284 003	145	10	21,3	33,7	R 1/2	98	22	158	115	2	0,6
20	40	284 005	145	15	26,9	42,4	R 3/4	103	23	165	115	2,3	0,8
25	40	284 006	145	20	33,7	48,3	R 1	118	34	172	115	2,6	1,1
32	40	284 007	145	25	42,4	60,3	R 1 1/4	121	33	195	130	2,6	1,4
40	40	284 008	188	32	48,3	70	R 1 1/2	120	43	205	130	2,6	1,9
50	40	284 009	188	40	60,3	88,9	R 2	127	44	240	150	2,9	2,7

# Стальные шаровые краны

внутренняя резьба/внутренняя резьба, DN 10-50

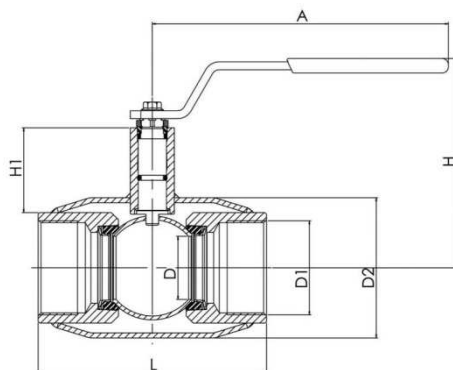
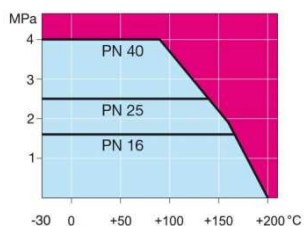
Корпус:	DN 10–500 Сталь, P235GH (1.0345) DN 600–800 Сталь, P355 NL1 (1.0566)/ GP240GH (1.0619)
Шар:	DN 10–600 Нержавеющая сталь, X5CrNi18-10 (1.4301) DN 700–800 Сталь + нержавеющее покрытие, ASTM A350 LF2 +Ni
Шток:	Нержавеющая сталь, X8CrNiS18-9 (1.4305)
Уплотнения штока:	FPM
Уплотнения шара:	PTFE+C
Резьба:	ISO 7-1 Rp
Длина:	EN 16722
Управление:	Оцинкованная металлическая ручка



## Условия работы

-30 °C - +200 °C

При температуре ниже 0 °C - обратитесь на завод-производитель.



Не для пара

DN	PN	Артикул	A	D	D1	D2	H	H1	L	кг
10	40	284 152	145	10	R 3/8	33,7	98	22	75	0,5
15	40	284 153	145	10	R 1/2	33,7	98	22	85	0,5
20	40	284 155	145	15	R 3/4	42,4	103	23	100	0,6
25	40	284 156	145	20	R 1	48,3	118	34	115	1
32	40	284 157	145	25	R 1 1/4	60,3	121	33	130	1,2
40	40	284 158	188	32	R 1 1/2	70	120	43	150	1,8
50	40	284 159	188	40	R 2	88,9	127	44	180	2,6

# Стальные шаровые краны

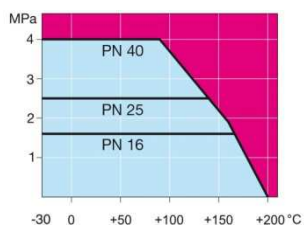
фланец/фланец, DN 15-250

Корпус:	DN 10–500 Сталь, P235GH (1.0345) DN 600–800 Сталь, P355 NL1 (1.0566)/ GP240GH (1.0619)
Шар:	DN 10–600 Нержавеющая сталь, X5CrNi18-10 (1.4301) DN 700–800 Сталь + нержавеющее покрытие, ASTM A350 LF2 +Ni
Шток:	Нержавеющая сталь, X8CrNiS18-9 (1.4305)
Уплотнения штока:	FPM
Уплотнения шара:	PTFE+C
Фланцы:	EN 1092-1 Мы предлагаем PN 10, 16, 25, 40
Длина:	EN 558-1 (DIN 3202)
Управление:	Оцинкованная металлическая ручка Рекомендуем комплектацию механическим редуктором для размеров DN 200 и более

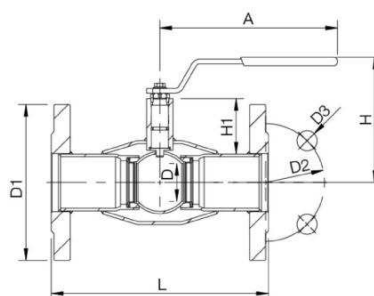


## Условия работы

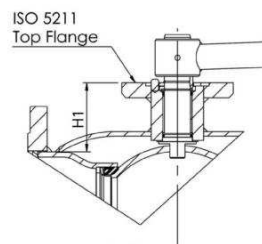
-30 °C - +200 °C  
При температуре ниже 0 °C - обратитесь на завод-производитель.



DN 15 -150



DN 200- 250



Не для пара

DN	PN	Артикул	A	D	D1	D2	D3	H	H1	L	Отверстия	кг
15	40	285 503	145	10	95	65	14	98	22	130	4	1,8
20	40	285 505	145	15	105	75	14	103	23	150	4	2,5
25	40	285 506	145	20	115	85	14	118	34	160	4	3,3
32	40	285 507	145	25	140	100	18	121	33	180	4	5
40	40	285 508	188	32	150	110	18	120	43	200	4	5,8
50	40	285 509	188	40	165	125	18	127	44	230	4	7,8
65	16	285 510	277,5	50	185	145	18	159	62	270	8	10,5
80	16	285 511	277,5	65	200	160	18	171	68	280	8	12,5
100	16	285 512	278,5	80	220	180	18	218	101	300	8	17
125	16	285 513	400	100	250	210	18	252	101	325	8	25
150	16	285 514	600	125	285	240	22	272	107	350	8	33
200	16	285 516	870	150	340	295	22	280	92	400	12	58
250	16	285 517	1200	200	405	355	26	350	108	500	12	102

Группа компаний «НеваПромКомплект» г. Санкт-Петербург (812) 702-7757, (812) 676-84-94

[www.navalrus.ru](http://www.navalrus.ru) [www.naval-rus.ru](http://www.naval-rus.ru) e-mail: [main@naval-rus.ru](mailto:main@naval-rus.ru)

# Стальные шаровые краны

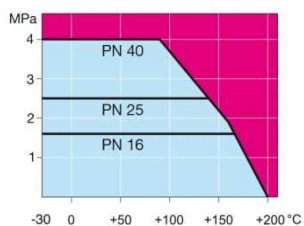
фланец/фланец, DN 15-250, PN 25

Корпус:	DN 10–500 Сталь, P235GH (1.0345) DN 600–800 Сталь, P355 NL1 (1.0566)/ GP240GH (1.0619)
Шар:	DN 10–600 Нержавеющая сталь, X5CrNi18-10 (1.4301) DN 700–800 Сталь + нержавеющее покрытие, ASTM A350 LF2 +Ni
Шток:	Нержавеющая сталь, X8CrNiS18-9 (1.4305)
Уплотнения штока:	FPM
Уплотнения шара:	PTFE+C
Фланцы:	EN 1092-1 Мы предлагаем PN 10, 16, 25, 40
Длина:	EN 558-1 (DIN 3202)
Управление:	Оцинкованная металлическая ручка Рекомендуем комплектацию механическим редуктором для размеров DN 200 и более

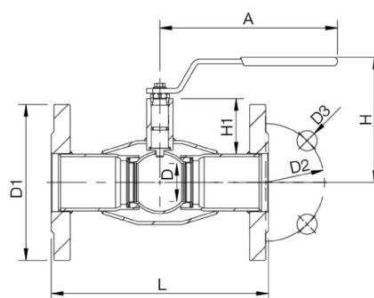


## Условия работы

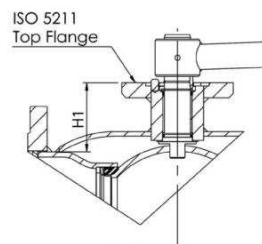
-30 °C - +200 °C  
При температуре ниже 0 °C - обратитесь на завод-производитель.



DN 15 -150



DN 200- 250



Не для пара

DN	PN	Артикул	A	D	D1	D2	D3	H	H1	L	Отверстия	кг
15	40	285 503	145	10	95	65	14	98	22	130	4	1,8
20	40	285 505	145	15	105	75	14	103	23	150	4	2,5
25	40	285 506	145	20	115	85	14	118	34	160	4	3,3
32	40	285 507	145	25	140	100	18	121	33	180	4	5
40	40	285 508	188	32	150	110	18	120	43	200	4	5,8
50	40	285 509	188	40	165	125	18	127	44	230	4	7,8
65	25	285 570	277,5	50	185	145	18	159	62	270	8	11,3
80	25	285 571	277,5	65	200	160	18	171	68	280	8	14,9
100	25	285 572	278,5	80	235	190	22	218	101	300	8	19
125	25	285 573	400	100	270	220	26	252	101	325	8	29
150	25	285 574	600	125	300	250	26	272	107	350	8	37
200	25	285 576	870	150	360	310	26	280	92	400	12	67
250	25	285 577	1200	200	425	370	30	350	108	500	12	114

Группа компаний «НеваПромКомплект» г. Санкт-Петербург (812) 702-7757, (812) 676-84-94

[www.navalrus.ru](http://www.navalrus.ru) [www.naval-rus.ru](http://www.naval-rus.ru) e-mail: [main@naval-rus.ru](mailto:main@naval-rus.ru)

# Стальные шаровые краны с редукторами и приводами

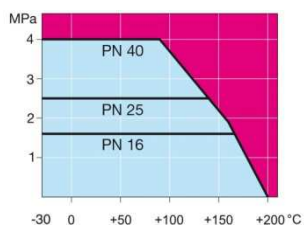
сварка/сварка, EN (DIN), DN 100-600, с ручным редуктором

Корпус: DN 10–500 Сталь, P235GH (1.0345)  
 DN 600–800 Сталь, P355 NL1 (1.0566)/ GP240GH  
 (1.0619) Шар: DN 10–600 Нержавеющая сталь, X5CrNi18-10 (1.4301)  
 DN 700–800 Сталь + нержавеющее покрытие, ASTM A350 LF2 +Ni  
 Шток: Нержавеющая сталь, X8CrNiS18-9 (1.4305)  
 Уплотнения FPM штока:  
 Уплотнения PTFE+C шара:  
 Управление: Оснащён ручным редуктором.

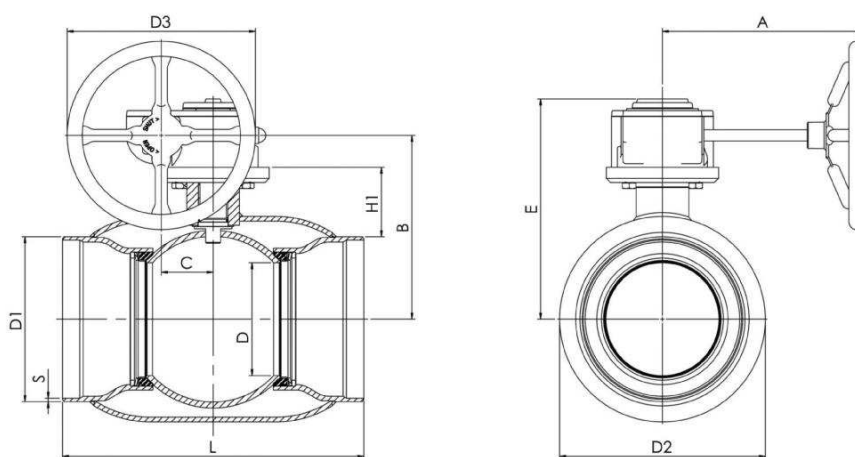


## Условия работы

-30 °С - +200 °С  
 При температуре ниже 0 °С - обратитесь на завод-производитель.



Не для пара



DN	PN	Артикул	A	B	C	D	D1	D2	D3	E	H1	L	S	кг
100	25	284 432	186	196	53	80	114,3	146	125	239	105	325	3,6	18
125	25	284 433	224	216	53	100	139,7	177,8	200	259	112	325	4	20
150	25	284 434	224	236	53	125	168,3	219,1	200	279	118	350	4,1	25
200	25	284 436	268	244	69	150	219,1	273	250	293	92	400	4,5	49
250	25	284 437	301	294	97	200	273	355,6	300	345	108	530	5	94
300	25	284 438	363	343	117	250	323,9	457	500	412	132	550	5,6	152
350	25	284 498	363	418	117	290	355,6	508	500	487	192	686	5,6	212
400	25	284 439	444	500	138	340	406,4	610	500	573	242	762	7	293
500	25	284 440	475	577	180	390	508	660	500	648	259	914	7	467
600	25	284 441	475	644	180	489	610	813	500	715	274	1065	7,1	1025



# Стальные шаровые краны с редукторами и приводами

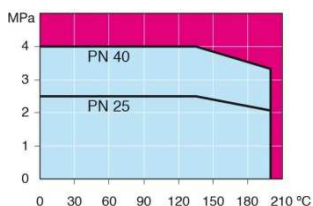
сварка/сварка, EN (DIN), DN 700-800, с ручным редуктором

Корпус: DN 10–500 Сталь, P235GH (1.0345)  
 DN 600–800 Сталь, P355 NL1 (1.0566)/ GP240GH  
 (1.0619) Шар: DN 10–600 Нержавеющая сталь, X5CrNi18-10 (1.4301)  
 DN 700–800 Сталь + нержавеющее покрытие, ASTM A350 LF2 +Ni  
 Шток: Нержавеющая сталь, X8CrNiS18-9 (1.4305)  
 Уплотнения FPM штока:  
 Уплотнения PTFE+C шара:  
 Комплектация: подъемные проушины, дренажный кран, монтажная опора  
 Управление: Оснащён ручным редуктором.



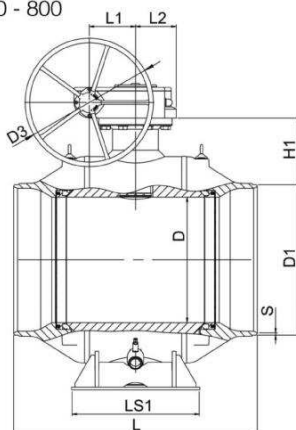
## Условия работы

-30 °C - +200 °C  
 При температуре ниже 0 °C - обратитесь на завод-производитель.

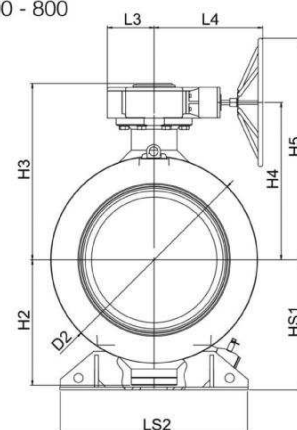


Не для пара

DN 700 - 800



DN 700 - 800



DN	PN	Артикул	D	D1	D2	D3	H1	H2	H3	H4	H5	HS1	L	L1	L2	L3	L4	LS1	LS2	S	кг
700	25	284 482	589	711	965	700	336	592	881	778	1128	616	1205	253	222	255	593	560	965	8	2700
800	25	284 483	684	813	1125	700	365	684	961	858	1208	709	1330	253	222	255	593	700	1028	8,8	4050

Доступен также PN 40

# Стальные шаровые краны с редукторами и приводами

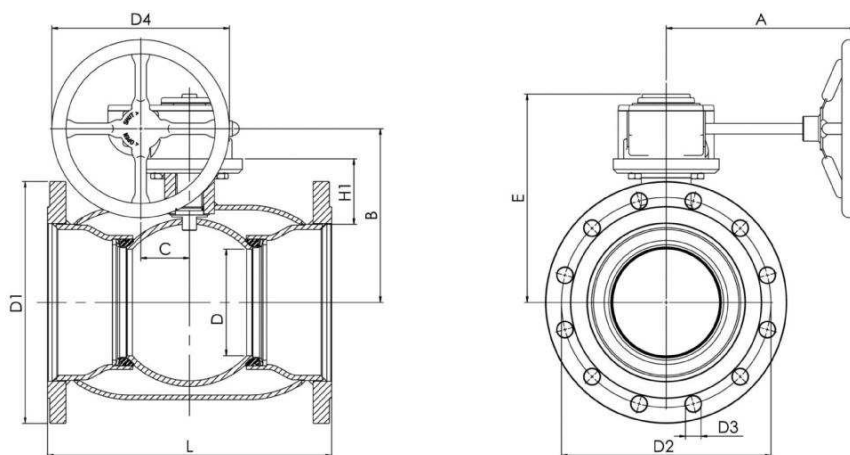
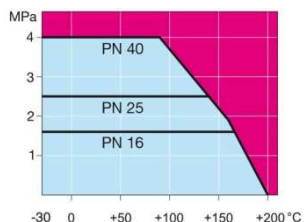
## фланец/фланец, DN 100-600, с ручным редуктором

Корпус:	DN 10–500 Сталь, P235GH (1.0345) DN 600–800 Сталь, P355 NL1 (1.0566)/ GP240GH (1.0619)
Шар:	DN 10–600 Нержавеющая сталь, X5CrNi18-10 (1.4301) DN 700–800 Сталь + нержавеющее покрытие, ASTM A350 LF2 +Ni
Шток:	Нержавеющая сталь, X8CrNiS18-9 (1.4305)
Уплотнения штока:	FPM
Уплотнения шара:	PTFE+C
Фланцы:	EN 1092-1 Мы предлагаем PN 10, 16, 25, 40
Длина:	EN 558-1 (DIN 3202)
Управление:	Оснащён ручным редуктором.



### Условия работы

-30 °C - +200 °C  
При температуре ниже 0 °C - обратитесь на завод-производитель.



### Не для пара

DN	PN	Артикул	A	B	C	D	D1	D2	D3	D4	E	H1	L	Отверстия	кг
100	16	285 532	186	206	53	80	220	180	18	125	248	114	300	8	23
125	16	285 533	224	216	53	100	250	210	18	200	258	112	325	8	30
150	16	285 534	224	236	53	125	285	240	22	200	279	118	350	8	37
200	16	285 536	268	244	69	150	340	295	22	250	293	92	400	12	68
250	16	285 537	301	294	97	200	405	355	26	300	345	108	500	12	122
300	16	285 538	363	343	118	250	460	410	26	500	412	115	500	12	190
350	16	285 575	363	418	118	290	520	470	26	500	487	192	706	16	268
400	16	285 539	444	500	138	340	580	525	30	500	573	242	810	16	365
500	16	285 540	475	577	180	390	715	650	33	500	648	259	978	20	595
600	16	285 541	475	644	180	489	840	770	36	500	715	274	1130	20	1230

Группа компаний «НеваПромКомплект» г. Санкт-Петербург (812) 702-7757, (812) 676-84-94

[www.navalrus.ru](http://www.navalrus.ru) [www.navalrus.ru](http://www.navalrus.ru) e-mail: [main@navalrus.ru](mailto:main@navalrus.ru)



# Стальные шаровые краны с редукторами и приводами

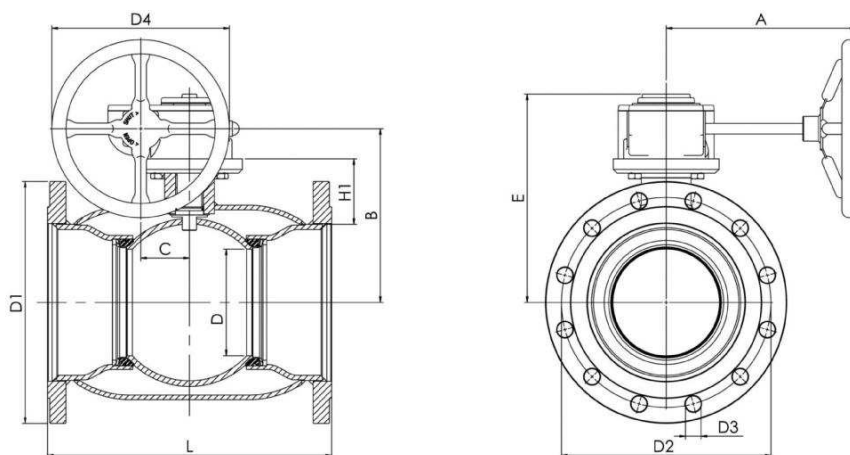
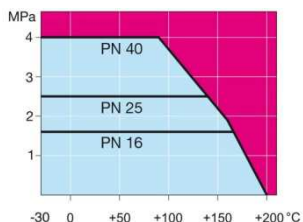
## фланец/фланец, DN 100-600, PN 25, с ручным редуктором

Корпус:	DN 10–500 Сталь, P235GH (1.0345) DN 600–800 Сталь, P355 NL1 (1.0566)/ GP240GH (1.0619)
Шар:	DN 10–600 Нержавеющая сталь, X5CrNi18-10 (1.4301) DN 700–800 Сталь + нержавеющее покрытие, ASTM A350 LF2 +Ni
Шток:	Нержавеющая сталь, X8CrNiS18-9 (1.4305)
Уплотнения штока:	FPM
Уплотнения шара:	PTFE+C
Фланцы:	EN 1092-1 Мы предлагаем PN 10, 16, 25, 40
Длина:	EN 558-1 (DIN 3202)
Управление:	Оснащён ручным редуктором.



### Условия работы

-30 °С - +200 °С  
При температуре ниже 0 °С - обратитесь на завод-производитель.



Не для пара

DN	PN	Артикул	A	B	C	D	D1	D2	D3	D4	E	H1	L	Отверстия	кг
100	25	285 592	186	206	53	80	235	190	22	125	248	114	300	8	26
125	25	285 593	224	216	53	100	270	220	26	200	258	112	325	8	35
150	25	285 594	224	236	53	125	300	250	26	200	279	118	350	8	44
200	25	285 596	268	244	69	150	360	310	26	250	293	92	400	12	78
250	25	285 597	301	294	97	200	425	370	30	300	345	108	500	12	134
300	25	285 598	363	343	118	250	485	430	30	500	412	115	500	16	205
350	25	285 595	363	418	118	290	555	490	33	500	487	192	706	16	295
400	25	285 599	444	500	138	340	620	550	36	500	573	242	810	16	408
500	25	285 500	475	577	180	390	730	660	36	500	648	259	978	20	640
600	25	285 501	475	644	180	489	845	770	39	500	715	274	1130	20	1280

Группа компаний «НеваПромКомплект» г. Санкт-Петербург (812) 702-7757, (812) 676-84-94

[www.navalrus.ru](http://www.navalrus.ru) [www.navalrus.ru](http://www.navalrus.ru) e-mail: [main@navalrus.ru](mailto:main@navalrus.ru)

# Стальные шаровые краны с редукторами и приводами

## фланец/фланец, DN 700-800, PN 25, с ручным редуктором

Корпус: DN 10–500 Сталь, P235GH (1.0345)  
 DN 600–800 Сталь, P355 NL1 (1.0566)/ GP240GH (1.0619)

Шар: DN 10–600 Нержавеющая сталь, X5CrNi18-10 (1.4301)  
 DN 700–800 Сталь + нержавеющее покрытие, ASTM A350 LF2 +Ni

Шток: Нержавеющая сталь, X8CrNiS18-9 (1.4305)

Уплотнения штока: FPM

Уплотнения шара: PTFE+C

Фланцы: EN 1092-1  
 Мы предлагаем PN 10, 16, 25, 40

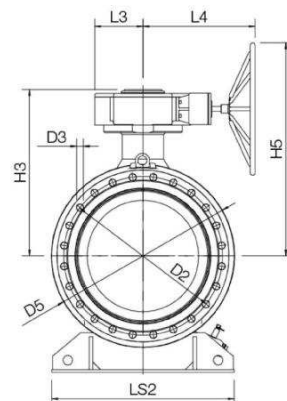
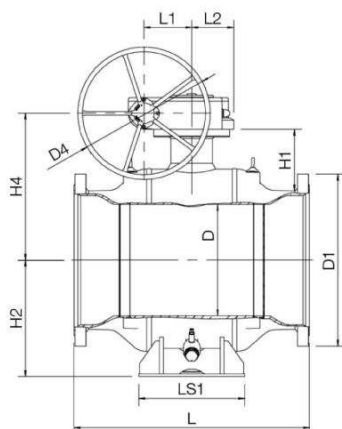
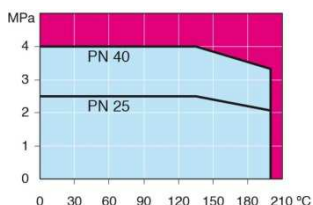
Длина: EN 558-1 (DIN 3202)

Комплектация: подъемные проушины, дренажный кран, монтажная опора  
 Управление: Оснащён ручным редуктором.



### Условия работы

-30 °C - +200 °C  
 При температуре ниже 0 °C - обратитесь на завод-производитель.



Не для пара

DN	PN	Артикул	D	D1	D2	D3	D4	D5	H1	H2	H3	H4	H5	L	L1	L2	L3	L4	LS1	LS2	Отверстия	кг
700	25	285 502	589	960	875	42	700	965	325	616	881	778	1128	1245	253	222	255	593	560	965	24	3100
800	25	285 504	684	1085	990	48	700	1125	358	694	961	858	1208	1427	253	222	255	593	700	1028	24	4400

Группа компаний «НеваПромКомплект» г. Санкт-Петербург (812) 702-7757, (812) 676-84-94

[www.navalrus.ru](http://www.navalrus.ru) [www.naval-rus.ru](http://www.naval-rus.ru) e-mail: [main@naval-rus.ru](mailto:main@naval-rus.ru)

# Стальные шаровые краны с редукторами и приводами

## фланец/фланец, DN 700-800, с ручным редуктором

Корпус: DN 10–500 Сталь, P235GH (1.0345)  
 DN 600–800 Сталь, P355 NL1 (1.0566)/ GP240GH (1.0619)

Шар: DN 10–600 Нержавеющая сталь, X5CrNi18-10 (1.4301)  
 DN 700–800 Сталь + нержавеющее покрытие, ASTM A350 LF2 +Ni

Шток: Нержавеющая сталь, X8CrNiS18-9 (1.4305)

Уплотнения штока: FPM

Уплотнения шара: PTFE+C

Фланцы: EN 1092-1  
 Мы предлагаем PN 10, 16, 25, 40

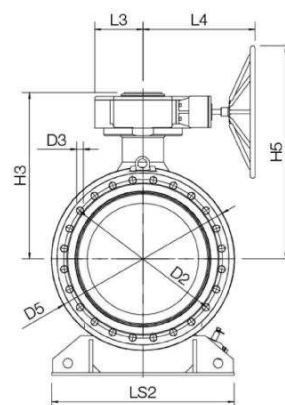
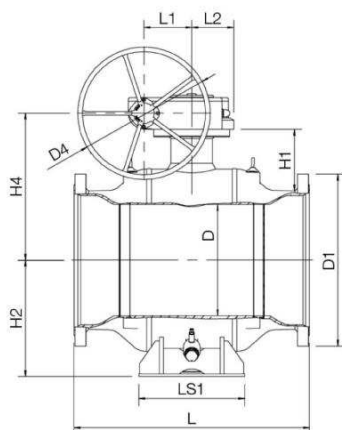
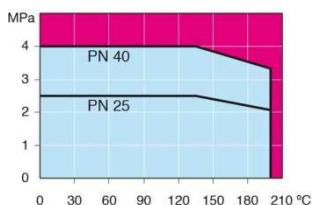
Длина: EN 558-1 (DIN 3202)

Комплектация: подъемные проушины, дренажный кран, монтажная опора  
 Управление: Оснащён ручным редуктором.



### Условия работы

-30 °C - +200 °C  
 При температуре ниже 0 °C - обратитесь на завод-производитель.



Не для пара

DN	PN	Артикул	D	D1	D2	D3	D4	D5	H1	H2	H3	H4	H5	L	L1	L2	L3	L4	LS1	LS2	Отверстия	кг
700	16	285 542	589	910	840	36	700	965	325	616	881	778	1128	1245	253	222	255	593	560	965	24	2900
800	16	285 543	684	1025	950	39	700	1125	358	694	961	858	1208	1385	253	222	255	593	700	1028	24	4200

Группа компаний «НеваПромКомплект» г. Санкт-Петербург (812) 702-7757, (812) 676-84-94

[www.navarus.ru](http://www.navarus.ru) [www.navai-rus.ru](http://www.navai-rus.ru) e-mail: [main@navai-rus.ru](mailto:main@navai-rus.ru)