

# NATIVE-NWS CONTROL 1

Блок автоматического управления насосом





# NATIVE-NWS CONTROL 1

## ТИП

Блок автоматического управления насосом.

## ПРИМЕНЕНИЕ

Блок автоматического управления насосом NWS CONTROL 1 предназначен для осуществления непрерывного контроля давления воды в автоматических системах водоснабжения, поливочных установках и т.п. при перекачке чистой воды, не содержащей твёрдых частиц. Может применяться совместно с разными типами насосов, включая самовсасывающие насосы, центробежные насосы и погружные насосы.

## ОБОЗНАЧЕНИЕ:

Native-NWS Control 1	
NWS	Название серии
Control	Название прибора
1	Модификация прибора



## ПРЕИМУЩЕСТВА:

- Применение с разными типами насосов, включая самовсасывающие насосы, центробежные насосы, погружные насосы
- Функция задержки отключения при минимальном расходе
- Автоматическая работа (запуск при наличии водоразбора, отключение при отсутствии потока воды)
- Давление запуска можно скорректировать вручную, тем самым подстроить работу насоса с блоком управления под особенности системы в которой они установлены
- Защита от «сухого хода»
- Встроенная грозозащита
- Встроенный гидробак снижает скачки давления в системе и увеличивает срок службы насоса

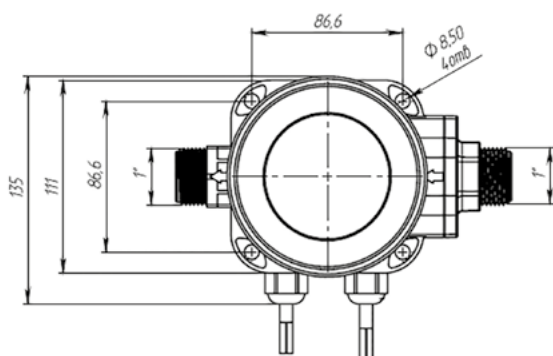
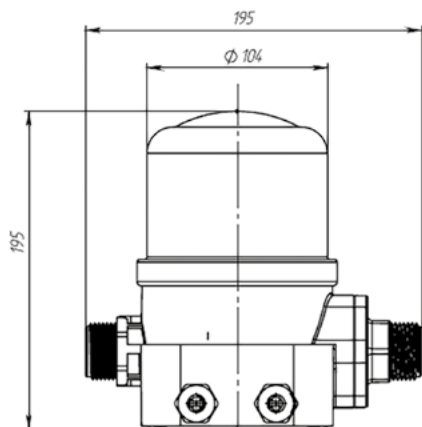
## ТЕХНИЧЕСКИЕ ХАРАКТЕРИСТИКИ:

- Подключение к сети: 1~90-260 В/50Гц
- Мощность: 0,1-2,2 кВт
- Максимальное рабочее давление: 10 бар
- Максимальный ток: 10А
- Температура перекачиваемой жидкости: до +80 °С
- Степень защиты: IP65



## РАЗМЕРЫ:

Наименование	Размеры, мм	Вес, кг
Native-NWS Control 1	195*135*195	1,5



## НОМЕНКЛАТУРНЫЙ РЯД И ЦЕНЫ:

Артикул	Наименование
3601054	Native-NWS Control 1

## КОМПЛЕКТ ПОСТАВКИ:

- Блок автоматического управления насосом
- Кабель питания 0,3 м с вилкой и кабель 0,9 метров со штепсельной розеткой для подключения насоса
- Инструкция по монтажу и эксплуатации